

# FICHA TÉCNICA

## Panel Laminado Wavy Individual (50 mm / 80 mm) - Interior

# WETA VERTICAL



A prueba de agua



Adaptable a cambios climáticos



Amigable con el medio ambiente



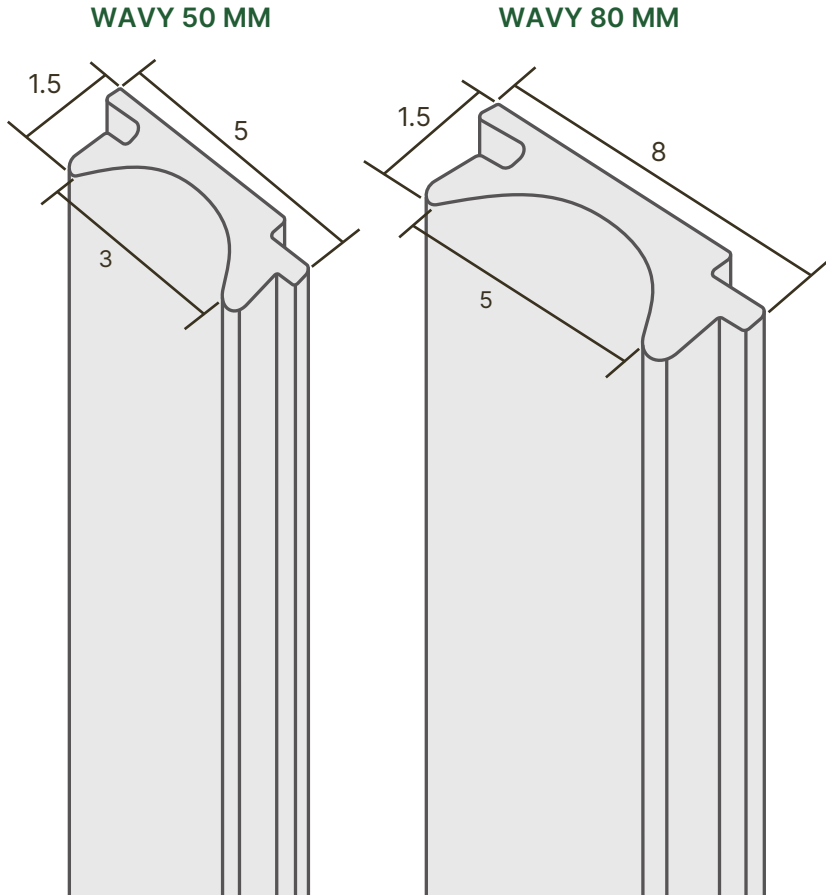
Fácil mantenimiento



No genera termitas

### VISTA ISOMÉTRICA

\*Acotaciones en centímetros\*



### COLORES DISPONIBLES



A127 Ostión



A142 Rose Gold Metálico



A143 Gris Metálico



A144 Verde Olivo



**10 AÑOS DE GARANTÍA ANTE DAÑO ESTRUCTURAL**

### ESPECIFICACIONES DEL MATERIAL

Material:	WPC / PVC
Aplicación:	Interior
Presentación de Venta:	Pieza
M2 por pieza:	0.145 m2 / 0.232 m2
Peso por pieza:	1 kg

### COMPOSICIÓN DEL MATERIAL

Componentes:	Descripción:	Contenido:
Partículas de plástico	Alta densidad de resina PVC	45%
Fibra de madera	Fibra de madera de alamo blanco malla 120	28%
Carbonato de calcio	600 malla: 1250 malla = 1:1	20%
Aditivos	1)Agente expansor 2)Antioxidantes 3)Estabilizador 4)Agente de unión 5)Pigmentos	7%

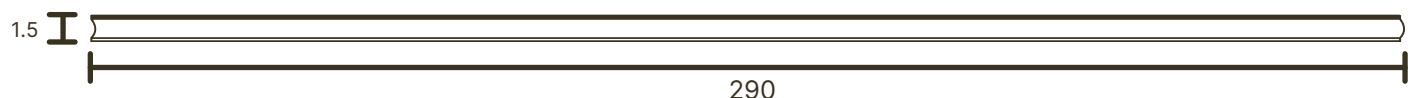
### PRUEBAS FÍSICO-QUÍMICAS

Componentes:	Prueba:	Resultados:
Densidad	ASTM D792-00	0.85 gr/cm <sup>3</sup>
Contenido de humedad	ASTM D7031-11 sección 5.15 ASTM D4442-16	1%
Absorción del agua	ASTM D7032 sección 5.5 ASTM D1761-12	0.40%
Emisión de formaldehído	ASTM D6007-14	0.1 mg/L
Nivel prueba de fuego	ISO 9239-1:2010, ISO 11925-2:2010+AC:2011	B1

### DIMENSIONES POR PIEZA

Espesor: 1.5 cm - Ancho: 5 | 8 cm - Largo: 290 cm

\*Acotaciones en centímetros



Vista superior

