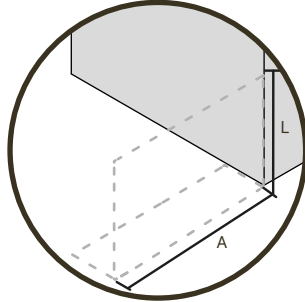


Herramientas necesarias: Flexómetro Martillo Llave inglesa Taladro Guantes protectores

1 Dimensiona y prepara el área

Mide la altura y longitud del espacio en donde se instalará el Wall Fence, calculando la cantidad de material que se va a requerir.

Con un paño limpia el área y revisa que sea plana, nivelada, estable y libre de residuos que puedan dificultar la instalación correcta del material.

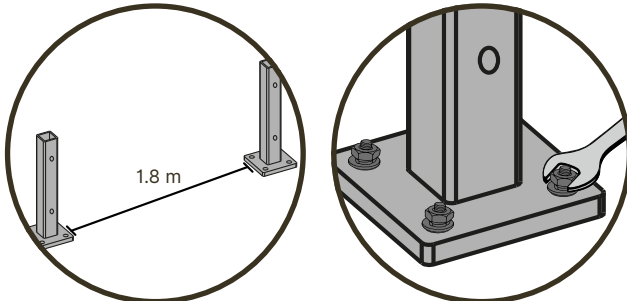


2 Fija el soporte para el Wall Fence

Posiciona los soportes base acorde a las medidas del área. La distancia máxima que puede haber entre cada soporte es de 1.8 metros, teniendo que estar alineadas y niveladas entre sí.

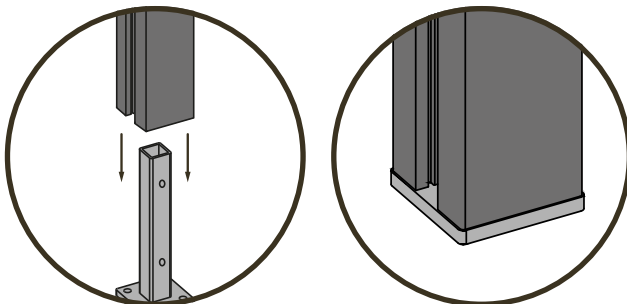
Para fijarlas, utiliza un taladro con broca para concreto y realiza orificios en los puntos marcados en las bases de los soportes para colocar tornillos expansores, los cuales se deben golpear suavemente para insertarlos hasta que el anclaje quede dentro.

Por último, termina de ajustar los tornillos con una llave inglesa sobre los pernos para asegurar una fijación sólida.



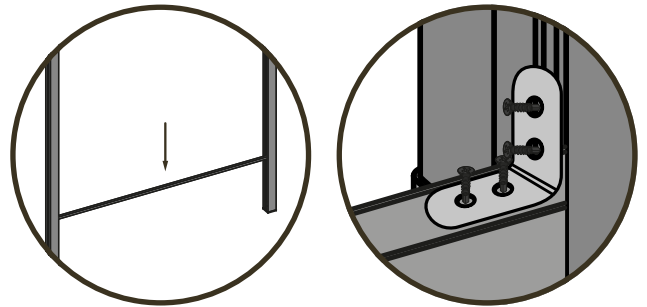
3 Coloca las columnas en el soporte

Inserta las columnas del Wall Fence en el soporte deslizándolos desde arriba hacia abajo, asegurándose de que lleguen hasta las bases del soporte, cubriendo los tornillos para un terminado más estético.



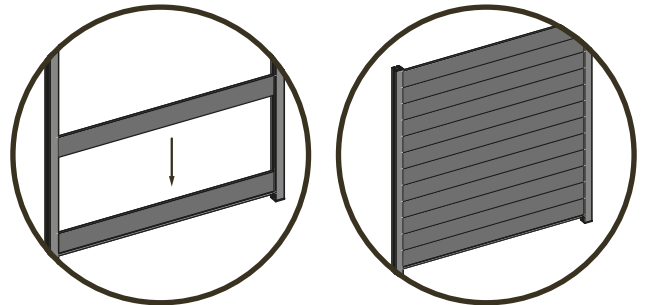
4 Inserta el perfil de inicio

Coloca el perfil de inicio en las ranuras de las columnas del Wall Fence, deslizando hasta la parte inferior para que funcione como base de la primera pieza. Asegúralo con un conector en forma de "L" en cada columna fijándolo con tornillos.



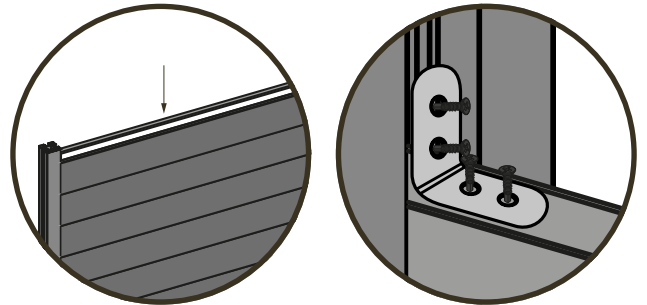
5 Coloca las piezas del Wall Fence

Inserta cada panel del Wall Fence en las ranuras de las columnas de soporte, asegurándose de que encajen entre sí y se mantengan alineados, de esta forma hasta que alcance poco antes de llegar a la altura de las columnas.

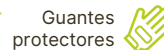


6 Inserta el perfil de terminación

Inserta el perfil de terminación de forma que cubra el borde superior del muro. De la misma forma que con el perfil de inicio, asegúralo con un conector en forma de "L" en cada columna fijándolos con tornillos.

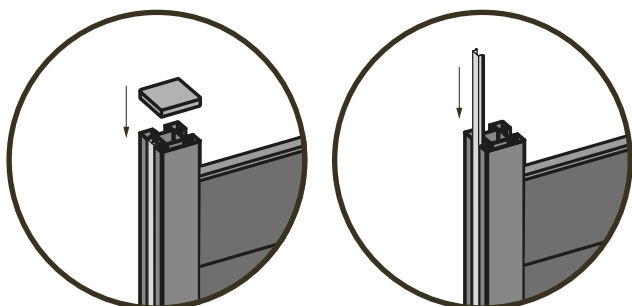


Herramientas necesarias:



7 Coloca el sellador y la tapa de cada columna

Ya con todas las piezas del Wall Fence colocadas, inserta el sellador de cada columna en la ranura exterior, esto para cubrir esas ranuras visibles y evitar la entrada de suciedad o agua dentro del muro. Por último, inserta la tapa de cada columna hasta la parte superior para terminarlo de cubrir.

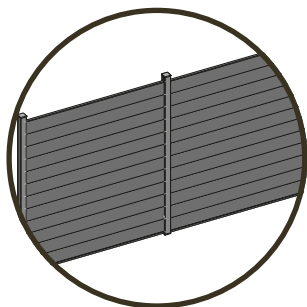


8 Repite el proceso si buscas expandir el muro

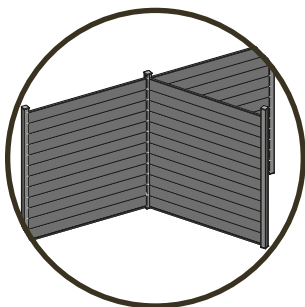


Si buscas en tu proyecto colocar otro muro al lado del que fue instalado, repite los pasos de esta guía de instalación, respetando las distancias y el orden de las piezas. Los muros adicionales pueden ser colocados de las siguientes formas:

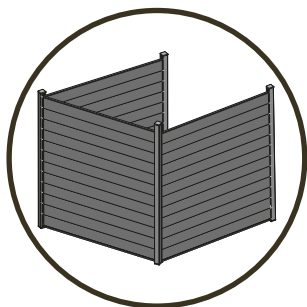
Forma lineal



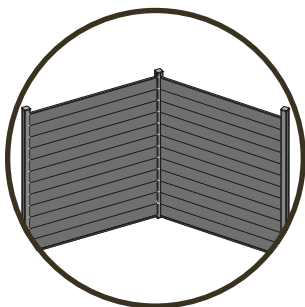
Forma tipo "T"



Forma tipo "U"



Forma tipo "L"



DECORA Y DISFRUTA tu espacio con VETA

