

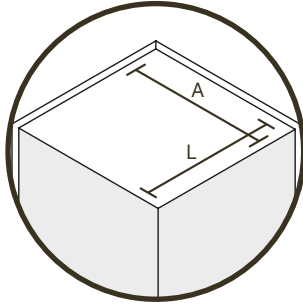
Herramientas necesarias: Flexómetro Escuadra de metal Lápiz Herramienta de corte Guantes protectores Taladro Guantes protectores

1 Dimensiona y prepara el área

Mide las longitudes del espacio en donde se instalará el Wall Cladding, y de acuerdo a los metros cuadrados, calcula la cantidad de piezas que se van a requerir para cubrir el área.

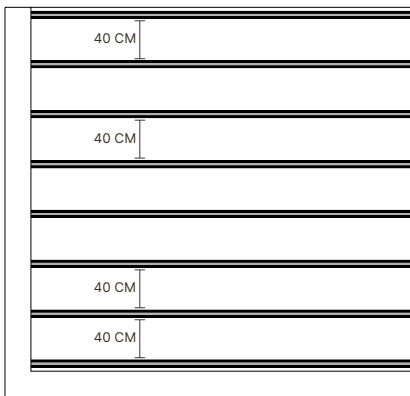
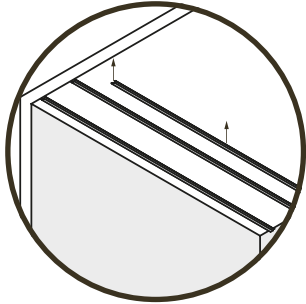
Prepara el área de trabajo, revisa que sea una superficie plana, nivelada, estable y libre de residuos que pueden dificultar la instalación correcta del material.

*Recuerda que el Deck de Piso debe instalarse sobre un bastidor de aluminio o metal, y no sobre muros o techos.



2 Instala el bastidor en el área

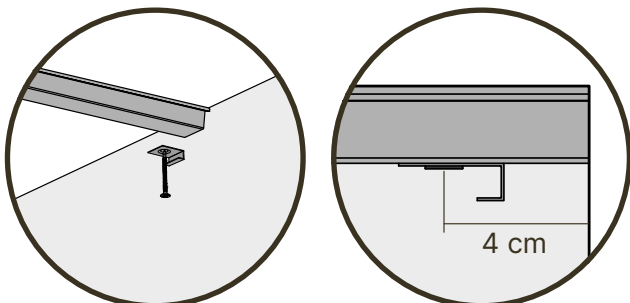
Para formar el bastidor, utiliza perfiles de Canal Listón colocándolos de forma perpendicular al sentido en que se instalarán las piezas del Deck y manteniendo una distancia de 40 centímetros en cada uno.



Vista inferior

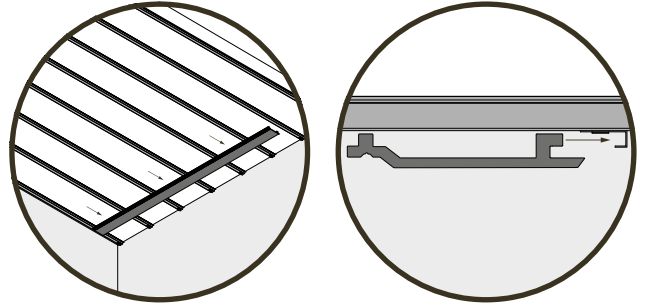
3 Coloca los clips metálicos

Fija un clip metálico del Deck en cada uno de los perfiles utilizando los tornillos para este material. En caso de haber un muro lateral, considera colocar los clips a una distancia de 4 centímetros de donde inicia el Canal Listón.

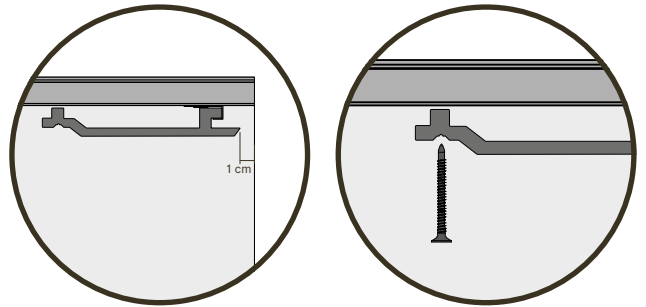


4 Coloca la primera pieza

Ubica la pieza de forma perpendicular al sentido de los perfiles del Canal Listón, empezando con encajar la pestaña trasera en la del clip metálico, tal y como se muestra en la imagen.



Corroborar que la pieza tenga una separación mínima con la pared de un centímetro para evitar que se bote en caso de que se expanda o contraiga. Una vez colocado, pon el tornillo de Deck en la pestaña lateral para asegurarla.

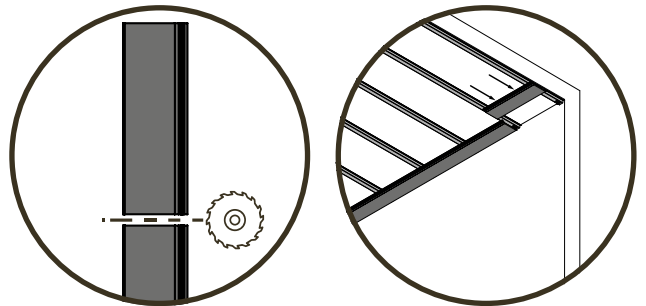


*Recuerda repetir este proceso con todas las piezas que van al borde de paredes.

5 Mide y ajusta las siguientes piezas

Mide la siguiente pieza a colocar para completar la fila sobre el Canal Listón, con la medida que salga, marca el material y realiza un corte para adaptarla.

Para cortar el material, utiliza un disco de corte para madera que tenga entre 75 a 100 dientes o un router de corte manual.

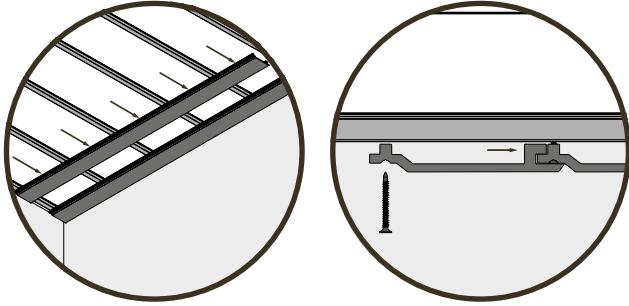


*Recuerda repetir este paso con cada fila colocada sobre el bastidor para no dejar espacios vacíos y utilizar el material sobrante para comenzar una nueva fila.

Herramientas necesarias: Flexómetro Escuadra de metal Lápiz Herramienta de corte Guantes protectores Taladro Guantes protectores

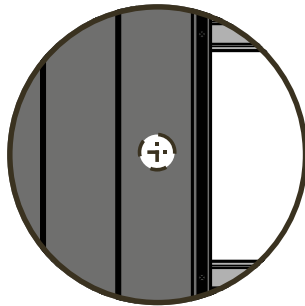
6 Coloca las siguientes filas

Coloca la primera pieza de la siguiente fila encajando la pestaña trasera en la pestaña lateral de la pieza de la fila anterior con la que conectará. Ya hecho, fíjala al bastidor con un tornillo de Deck por medio de la pestaña lateral.



7 Ubica y corta los spots

En caso de que se necesiten colocar spots para el paso de cables a través del Deck, ubica los espacios y haz el corte circular en el material con un sacabocados.

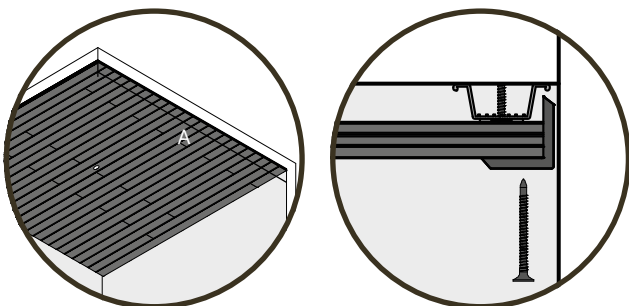


8 Cubre los bordes

Para cubrir los bordes, utiliza Esquineros para Exterior. Primero mide los bordes para calcular la cantidad de piezas a utilizar y adapталas cortandolas si es necesario. Una vez listos y a la medida, colocalos sobre las vistas que requieras cubrir del Wall Cladding y fíjalos con un tornillo para Deck.

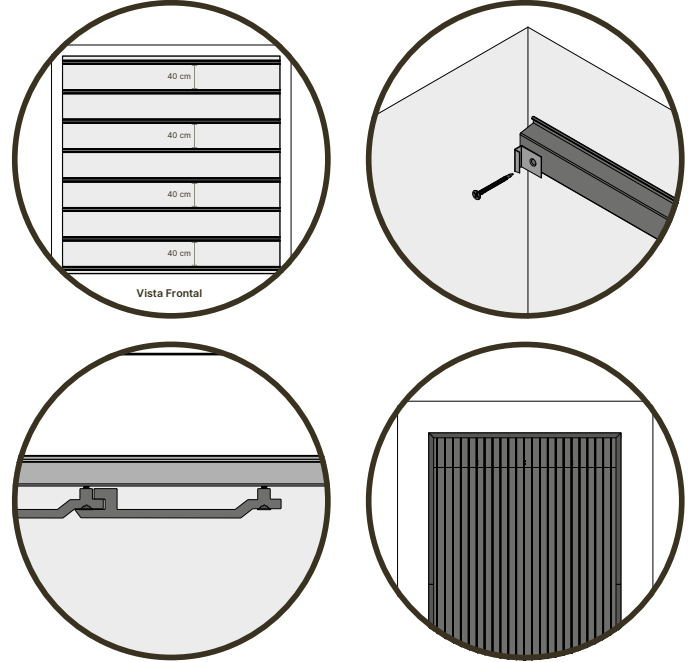
Repite el proceso de rellenar el espacio con piezas cortadas, en este caso del Esquinero, para cubrir el área del borde.

*Recuerda que un Esquinero Coextruido cubre 2.9 metros lineales, mientras que uno Extruido cubre 2.4 metros lineales.



NOTAS IMPORTANTES

Si buscas instalar el Wall Cladding en un muro, debes seguir los pasos anteriormente mostrados en esta guía.



DECORA Y DISFRUTA tu espacio con VETA

