

GUÍA DE INSTALACIÓN

Panel de Lambrín para Exterior

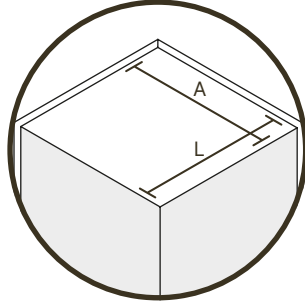


Herramientas necesarias: Flexómetro  Escuadra de metal  Lápiz  Herramienta de corte  Taladro  Adhesivo para montaje  Guantes protectores 

1 Dimensiona y prepara el área

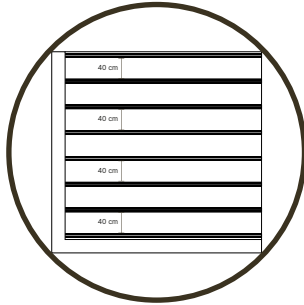
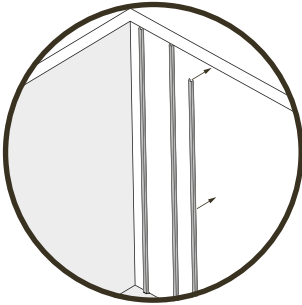
Mide la altura y longitud del espacio en donde se instalará el Panel de Lambrín Exterior, calculando la cantidad de material que se va a requerir.

Con un paño limpia el área y revisa que sea plana, nivelada, estable y libre de residuos que puedan dificultar la instalación correcta del material.



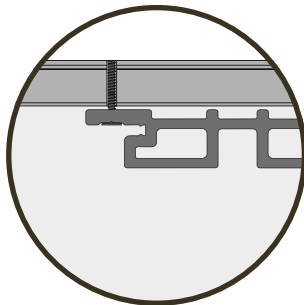
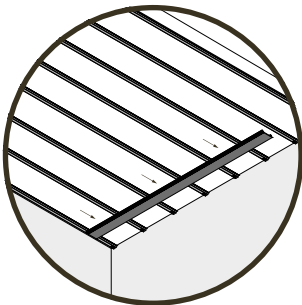
2 Instala un bastidor como base

Forma un bastidor con Canal Listón para la base del Panel de Lambrín, donde cada perfil tenga una separación de entre 35 a 40 centímetros entre sí y colócalos de forma perpendicular a la orientación de las piezas.



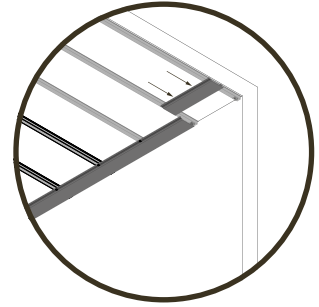
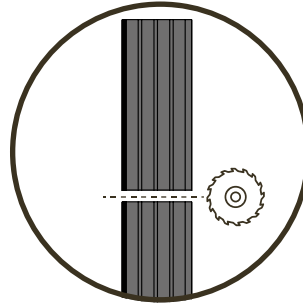
3 Coloca la primera pieza

Inserta la primera pieza del Panel de Lambrín en el bastidor, dejando un espacio de 1 centímetro de separación con la pared como precaución en caso de que se expanda el material. Para fijar la pieza, utiliza tornillos e insértalos en las pestañas del bastidor de cada extremo de la pieza.



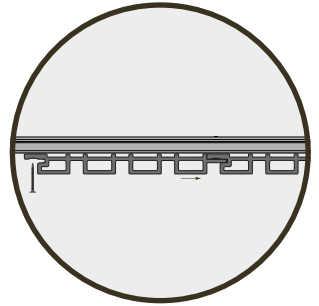
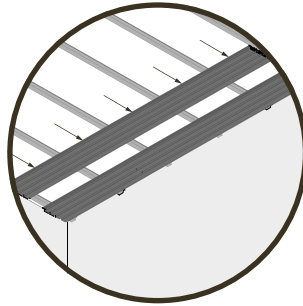
4 Mide y ajusta una pieza para cubrir la primera fila

Mide el espacio libre que queda entre la primera pieza de la fila hasta 1 centímetro de la pared, con esas medidas corta una pieza con una sierra de madera con 75 a 100 dientes o un router manual, para poder terminar de cubrir la primera fila. Insértala y fíjala repitiendo el paso 3 usando tornillos sobre cada perfil del bastidor acorde a los extremos de la pieza cortada.



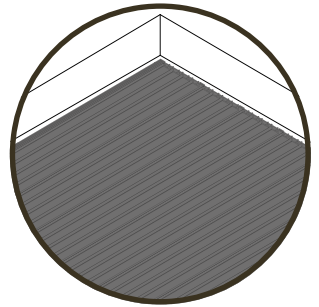
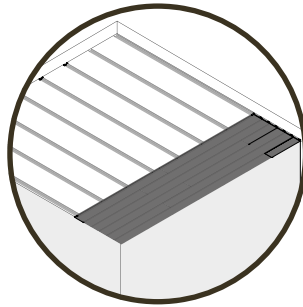
5 Coloca la primera pieza de una nueva fila

Utilizando lo restante de la última pieza que se colocó en la primera fila, inserta su pestaña trasera en la pestaña lateral de la pieza que ya está colocada en la fila anterior para comenzar una nueva. Para fijarla, repite el paso 3 y aseguralo con tornillos sobre los perfiles del bastidor en cada extremo de la pieza.



6 Coloca el resto de piezas del Panel de Lambrín

Repite el paso 3, 4 y 5 para colocar el resto de piezas del Panel de Lambrín Exterior y cubrir el bastidor, respetando el borde de 1 centímetro que debe haber con la pared.

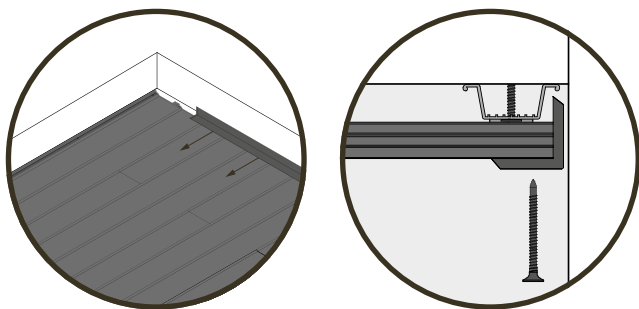


Herramientas necesarias: Flexómetro  Escuadra de metal  Lápiz  Herramienta de corte  Taladro  Adhesivo para montaje  Guantes protectores 

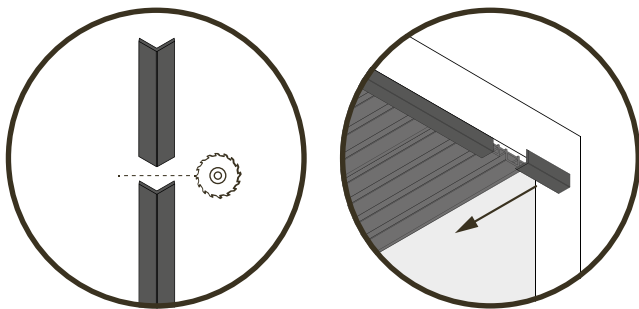
7 Cubre los bordes del panel

Una vez instalado el Panel de Lambrín Exterior en el bastidor, mide la longitud de los lados para poder cubrir los bordes con un Esquinero para Exterior. Ve insertando un esquinero por lado y fíjalos utilizando tornillos para asegurarlos.

*Recuerda que un Esquinero Coextruido te cubre 2.9 metros lineales, mientras que uno Extruido cubre 2.4 metros lineales.



Al igual que con las piezas del Panel de Lambrín, mide los espacios libres que faltan para terminar de cubrir los bordes y con esas medidas ajusta las piezas de esquinero para terminar de cubrir el área, fijandolas de la misma forma con tornillos sobre el panel.



DECORA Y DISFRUTA tu espacio con VETA

