

GUÍA DE INSTALACIÓN

Panel de Lambrín Laminado

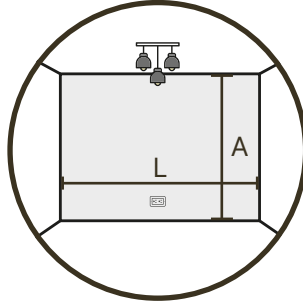


Herramientas necesarias: Flexómetro  Escuadra de metal  Lápiz  Herramienta de corte  Nivelador  Taladro  Adhesivo para montaje  Guantes protectores 

1 Dimensiona y prepara el área

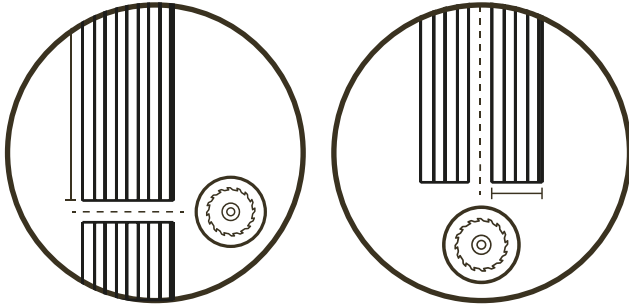
Mide la altura y longitud del espacio en donde se instalará el Panel de Lambrín Interior, calculando la cantidad de material que se va a requerir.

Con un paño limpia el área y revisa que sea plana, nivelada, estable y libre de residuos que puedan dificultar la instalación correcta del material.



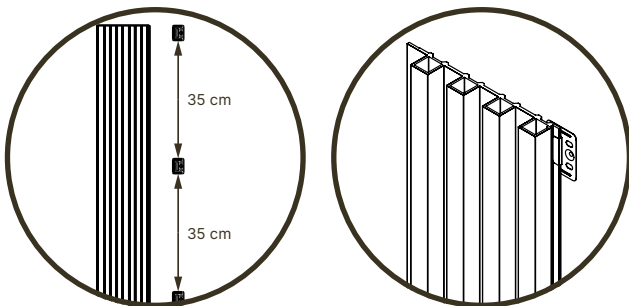
2 Ajusta las piezas a las medidas del área

Realiza cortes en las piezas para que queden acorde a lo largo y alto de la superficie, para hacerlo utiliza un disco de corte de madera que tenga entre 75 a 100 dientes o un router manual.



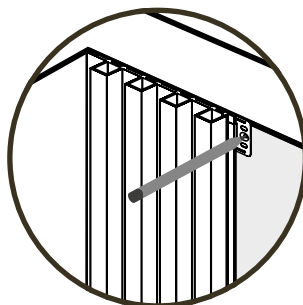
3 Coloca grapas a los paneles

En las pestañas más corta de cada pieza, coloca Grapas para Instalación con una distancia entre 30 a 35 centímetros entre cada uno a lo largo de cada pieza.



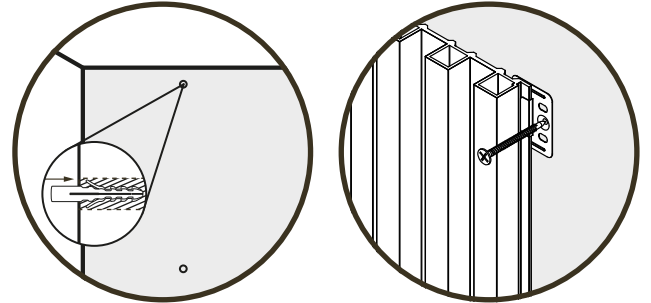
4 Mide y marca los puntos para fijar el panel

Con apoyo de un nivelador, coloca los paneles en el área y marca puntos guía acorde a las grapas de cada pieza.



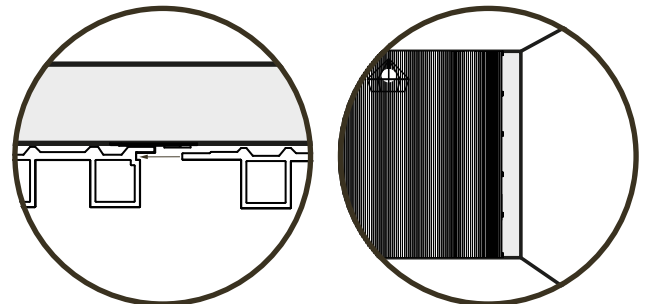
5 Taladra en las marcas y fija la primera pieza

Realiza los agujeros en cada marca con el taladro para colocar taquetes en los orificios, luego coloque la primera pieza en el área acorde a las marcas y fíjala con tornillos como elemento de sujeción.



6 Coloca, conecta y fija las siguientes piezas

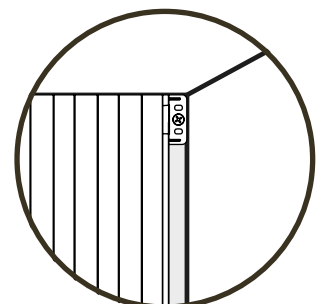
Para situar la siguiente pieza, coloca su pestaña grande donde no tiene las grapas en la que ya se encuentra puesta en la ranura. Una vez colocada repite el paso 4 y 5 en cada pieza antes de colocar la última.



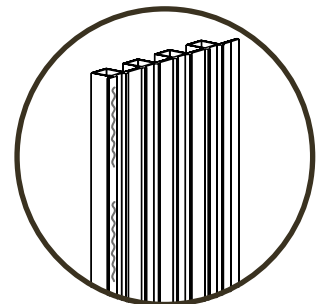
7 Coloca la última pieza

Para colocar la última pieza del Panel de Lambrín, hay 3 formas en que se puede hacer, te explicamos cada uno para que escojas el que mejor se adapte a tu proyecto:

1. Con grapa: Repite el paso 4 y 5 para colocar la última pieza.



2. Con adhesivo: Aplica adhesivo al reverso de la pieza en la pestaña corta, conecta la última pieza con el resto del Panel y fíjala a la superficie haciendo presión.



GUÍA DE INSTALACIÓN

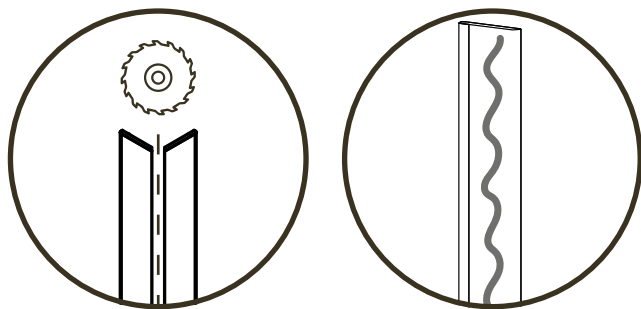
Panel de Lambrín Laminado

VETA
VERTICAL

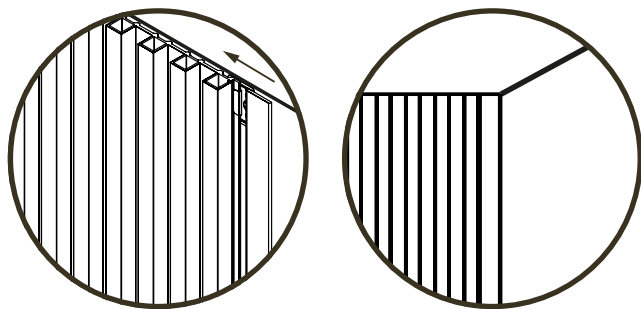
Herramientas necesarias: Flexómetro  Escuadra de metal  Lápiz  Herramienta de corte  Nivelador  Taladro  Adhesivo para montaje  Guantes protectores 

3. Instala un esquinero: Fija la última pieza con cualquiera de los dos métodos anteriores, pero se le va a añadir hasta el borde un Esquinero de Interior Laminado.

Primero ajusta la medida del esquinero acorde a la medida del Panel de Lambrín y córtalo a la mitad a lo ancho para que quede una pieza para cubrir el borde, luego aplica adhesivo al reverso.



Ensambla la pieza del Esquinero colocándolo hacia la ranura de la última pieza del Panel de Lambrín para que se fije y una vez puesto haz presión sobre la superficie.



DECORA Y DISFRUTA tu espacio con VETA

