

Herramientas necesarias:



Escuadra de metal



Lápiz

Herramienta de corte



Guantes protectores



Taladro

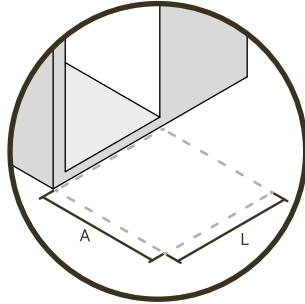


1 Dimensiona y prepara el área

Mide las longitudes del espacio en donde se instalará el Deck de Piso, y de acuerdo a los metros cuadrados, calcula la cantidad de piezas que se van a requerir para cubrir el área.

Prepara el área de trabajo, revisa que sea una superficie plana, nivelada, estable y libre de residuos que pueden dificultar la instalación correcta del material.

*Recuerda que el Deck de Piso debe instalarse sobre un bastidor de aluminio o metal, y no sobre el suelo o superficies firmes.

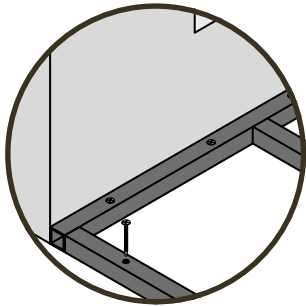


2 Instala el bastidor en el área

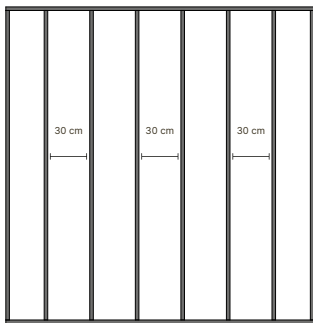
Utiliza PTR 1" X 1" o de 1" X 2" Calibre 14 o 16 para formar el bastidor.

Fije los perfiles al área colocándolos de forma perpendicular al sentido en que se instalarán las piezas del Deck.

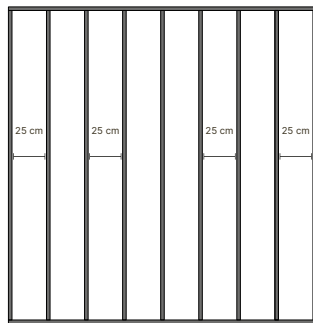
Para evitar que las piezas se deformen por el mecanismo natural de expansión y contracción que posee, debe haber un máximo de 30 centímetros entre cada perfil.



USO RESIDENCIAL



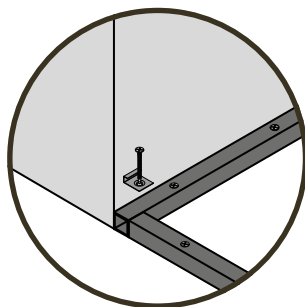
USO COMERCIAL



3 Coloca los clips metálicos

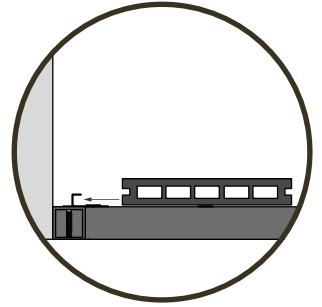
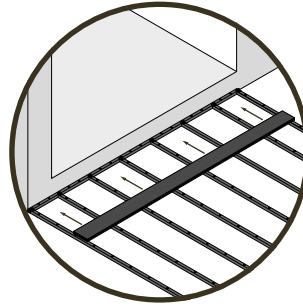
Fija un clip metálico del Deck en cada uno de los perfiles utilizando los tornillos para este material.

Considera colocarlos a una distancia de 1 centímetro de donde inicia el perfil del bastidor, esto para considerar el proceso de dilatación y contracción del producto.

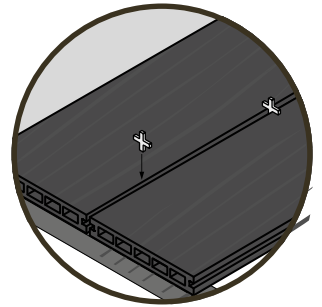
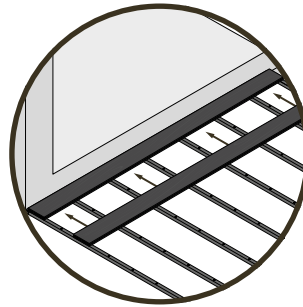


4 Coloca las piezas del Deck

Sitúa las piezas del Deck de forma perpendicular al sentido de los perfiles del bastidor, encajando la ranura lateral de la pieza en la pestaña del clip metálico, tal y como se muestra en la imagen.

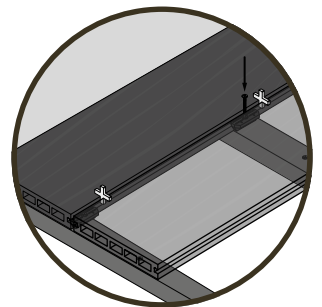
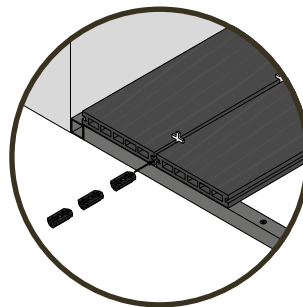


Para fijar las piezas al bastidor, coloca una nueva pieza en dirección a la que esta puesta previamente, y con ayuda de los separadores una las dos piezas dejando un espacio de 16 milímetros entre ellas para poder colocar clips.



5 Fija las uniones entre las piezas con clips

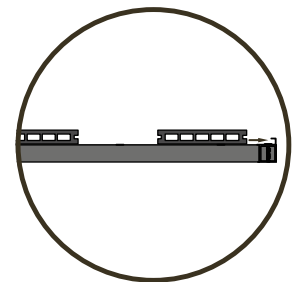
Utiliza el canal que se forma entre la unión de las piezas del Deck para colocar clips sobre cada perfil del bastidor para abarcar toda la longitud, fijándolos con tornillos para Deck. Una vez fijados los clips, se pueden retirar los separadores.



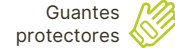
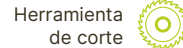
Recuerda hacer este proceso con cada pieza hasta antes de llegar a la penúltima.

6 Coloca la última pieza sobre el borde

Coloca la última pieza del Deck de la misma forma en que se colocó la primera sobre el borde del bastidor, para que se enganche sobre el clip y quede fijado.

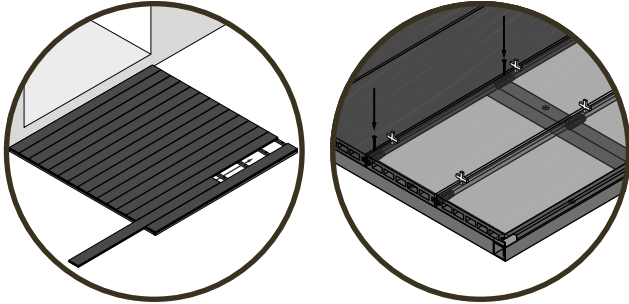


Herramientas necesarias:



7 Coloca la penúltima pieza

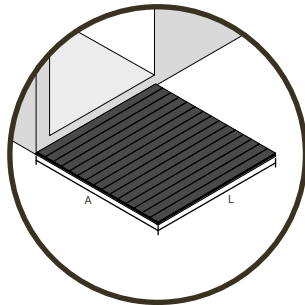
Una vez puesta la última pieza, en el espacio sobrante se debe colocar la penúltima pieza. De la misma forma en la que se hizo con el resto de las piezas, coloca los separadores en los canales de la penúltima pieza y fíjalos con clips en los perfiles del bastidor, una vez hecho, retira los separadores.



8 Prepara los esquineros

Prepara los materiales para colocar el Esquinero para Exterior para cubrir los bordes o remates del bastidor, midiendo primero la longitud del espacio donde se va a instalar.

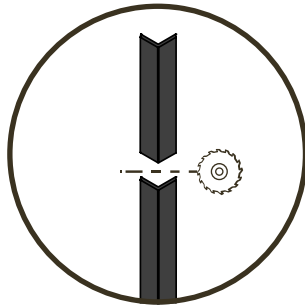
*Recuerda que un Esquinero Coextruido cubre 2.9 metros lineales y uno Extruido cubre 2.4 metros lineales.



En caso de ser necesario, corta el esquinero para que se adapte a las medidas del bastidor.

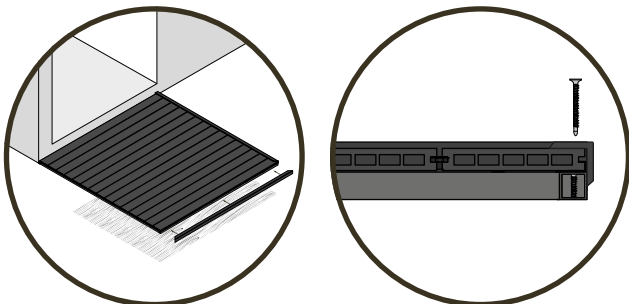
Primero mide el esquinero y haz una marca con lápiz acorde a la medida en que se necesitará el material.

Para cortar, utiliza un disco de corte para madera que tenga entre 75 a 100 dientes o un router de corte manual.



9 Coloca y fija los esquineros para cubrir los bordes

Coloca los Esquineros sobre los bordes del bastidor y fíjalos con los tornillos para Deck, repitiendo el proceso como con las piezas anteriores.

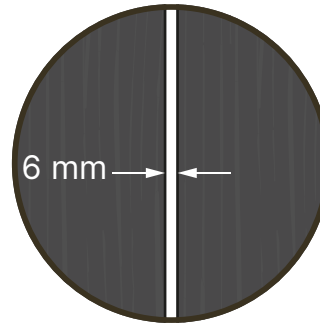


NOTAS IMPORTANTES

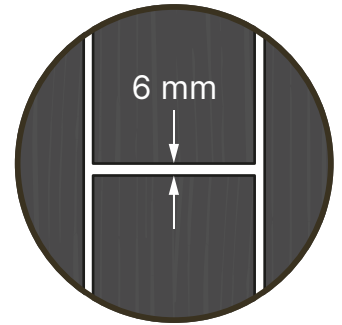
Los materiales del Deck de Piso (sea Coextruido o Extruido) poseen propiedades naturales, por lo que sus estructuras físicas se pueden llegar a contraer o extraer por los cambios de temperatura a los que se les exponga.

Esto significa que se alargarán ligeramente durante el calor del verano y se reducirán ligeramente durante el frío del invierno, por tal motivo, es de suma importancia respetar los espacios entre cada una de las piezas.

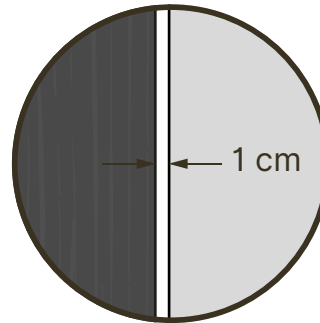
PIEZA A LOS LATERALES



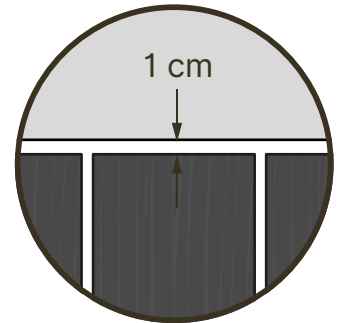
PIEZA EN LOS EXTREMOS



LATERAL DE UNA PIEZA AL MURO



EXTREMO DE UNA PIEZA AL MURO



DECORA Y DISFRUTA tu espacio con VETA

