

FICHA TÉCNICA

Wall Cladding Extruido - Exterior



A prueba de agua



Adaptable a cambios climáticos



Amigable con el medio ambiente



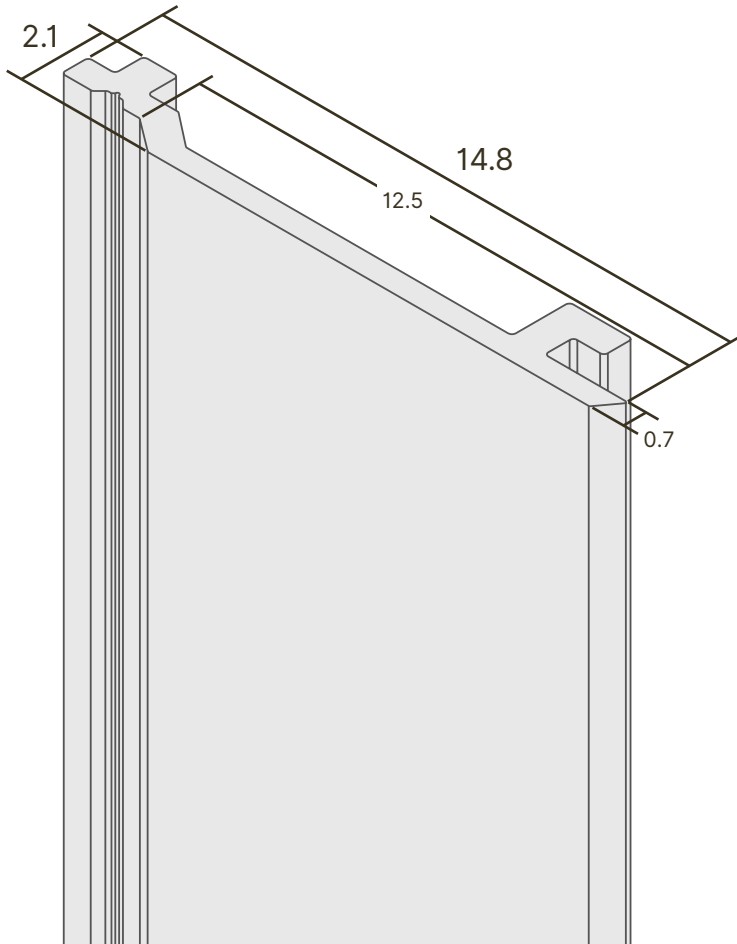
Fácil mantenimiento



No genera termitas

VISTA ISOMÉTRICA

Acotaciones en centímetros



COLORES DISPONIBLES



A14 IPE Veteado



A39 IPE Veteado 3D



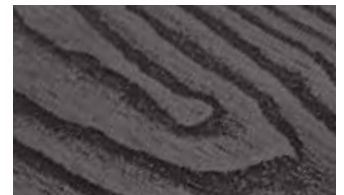
A17 Teka Veteado



A38 Teka Veteado 3D



A99 Dark Gray



A123 Dark Gray 3D



10 AÑOS DE GARANTÍA ANTE DAÑO ESTRUCTURAL

ESPECIFICACIONES DEL MATERIAL

Material:	WPC (Wood Plastic Comosiete)
Aplicación:	Exterior
Presentación de Venta:	Pieza
M2 por pieza:	0.3 m2
Peso por pieza:	3.5 kg

COMPOSICIÓN DEL MATERIAL

Componentes:	Resultados:
Composición	60% Polvo de madera / 30% PE / 10% Químicos aditivos

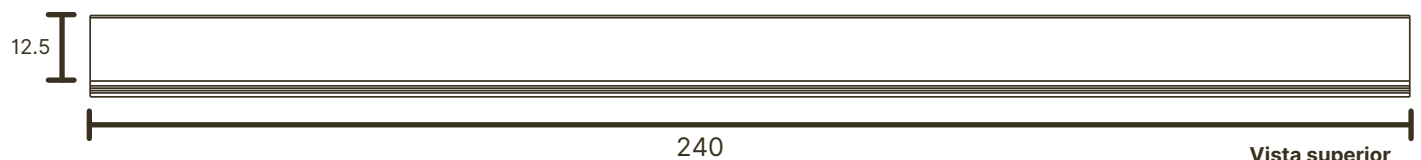
PRUEBAS FÍSICO-QUÍMICAS

Componentes:	Resultados:	Prueba:
Carga concentrada mínima	3492	GB/T 24508-2020 6.5.2
Resistencia estática a la flexión MPa	26.5	GB/T 24508-2020 6.5.3
Módulo elástico MPa	4800	GB/T 24508-2020 6.5.3
Absorción del agua	0.9%	GB/T 24508-2020 6.5.6
Impacto del martillo en caída a baja temperatura	Ninguna grieta a temp. de -10°C	GB/T 24508-2020 6.5.6
Cambio dimensional tras la absorción de agua	Largo: 0.1 / Ancho: 0.1 / Grosor: 0.5	GB/T 24508-2020 6.5.7
Valor antideslizante	36	GB/T 24508-2020 6.5.12
Emisión de formaldehído	No detectado	GB/T 24508-2020 6.5.23
Resistencia a la abrasión superficial	0.1 gr/100r	GB/T 24508-2020 6.5.11
Metales pesados en el sustrato	Piomo Soluble: 3.5 / Cadmio Soluble: No detectado	GB/T 24508-2001 5.4
Solidez del color a la luz	4	GB/T 24508-2020 6.5.14

DIMENSIONES POR PIEZA

Espesor: 2.1 cm - Ancho: 12.5 cm - Largo: 240 cm

*Acotaciones en centímetros



240

Vista superior