

FICHA TÉCNICA

Wall Cladding ASA - Interior / Exterior



A prueba de agua



Adaptable a cambios climáticos



Amigable con el medio ambiente



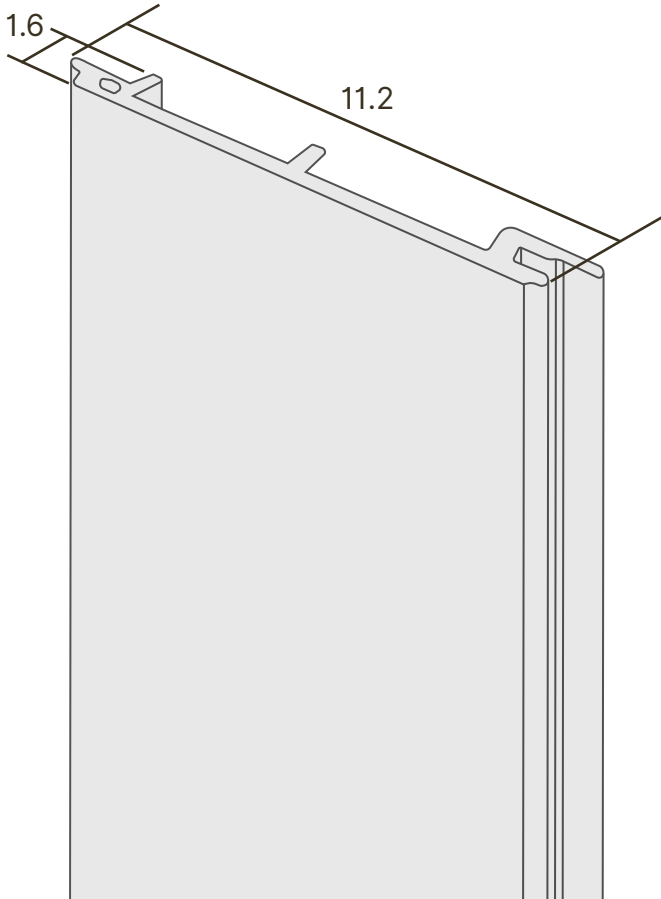
Fácil mantenimiento



No genera termitas

VISTA ISOMÉTRICA

Acotaciones en centímetros



COLORES DISPONIBLES



A13 Teka Cepillado



A43 Walnut Cepillado



10 AÑOS DE GARANTÍA ANTE DAÑO ESTRUCTURAL

ESPECIFICACIONES DEL MATERIAL

Material:	WPC (Wood Plastic Composite)
Aplicación:	Exterior
Presentación de Venta:	Pieza
M2 por Pieza:	0.268 m ²
Peso por Pieza:	1.4 kg

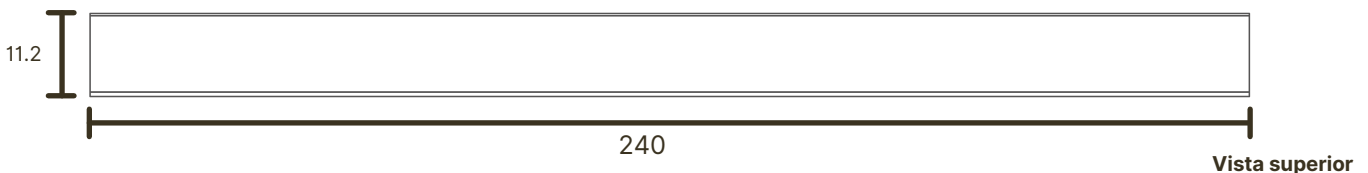
COMPOSICIÓN DEL MATERIAL Y PRUEBAS FÍSICO-QUÍMICAS

Componentes:	Resultados:
Composición	50% Polvo de madera / 40% HDPE / 10% Químicos aditivos
Densidad gr/cm ³	1.29 gr/cm ³
Absorción del agua (28 días de inmersión)	4%
Dilatación térmica lineal	43.9x10 ⁻⁶ / C
Tasa de recuperación elástica	81%
Contenido formaldehído	No detectado
Resistencia de abrasión	31 mg/1000r
Resistencia a la intemperie artificial	Después de 2000 horas de exposición ΔE* = 0.61 escala gris = 4-5
Resistencia a la flexión	15.55 MPA
Resistencia a la carga 500N	2.90 mm
Módulo de elasticidad	1892 MPA
Capacidad de carga (espacio 400 mm)	3751N
Resistencia al impacto	4.2 KJ/m ²
Clasificación de fuego	C-s1, d0

DIMENSIONES POR PIEZA

Espesor: 1.6 cm - **Ancho:** 11.2 cm - **Largo:** 240 cm

*Acotaciones en centímetros



Este producto se utiliza únicamente como revestimiento de muros o techos. Para evitar rayaduras, NO es recomendable su uso en suelo.

