

# FICHA TÉCNICA

## Viga Coextruida Mini - Exterior



A prueba de agua



Adaptable a cambios climáticos



Amigable con el medio ambiente



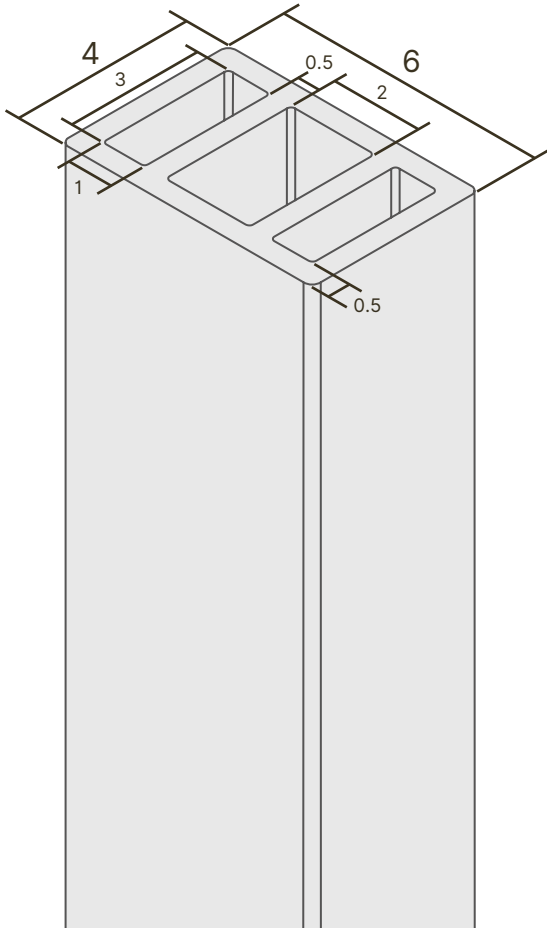
Fácil mantenimiento



No genera termitas

### VISTA ISOMÉTRICA

\*Acotaciones en centímetros\*



### COLORES DISPONIBLES



**A13**  
Teka  
Cepillado



**A42**  
Walnut  
Cepillado



**A50**  
Antique  
Cepillado



**10 AÑOS DE GARANTÍA  
ANTE DAÑO ESTRUCTURAL**

### ESPECIFICACIONES DEL MATERIAL

<b>Material:</b>	WPC (Wood Plastic Comosiete)
<b>Aplicación:</b>	Exterior
<b>Presentación de Venta:</b>	Pieza
<b>Metros lineales por pieza:</b>	2.9 m
<b>Peso por pieza:</b>	4 kg

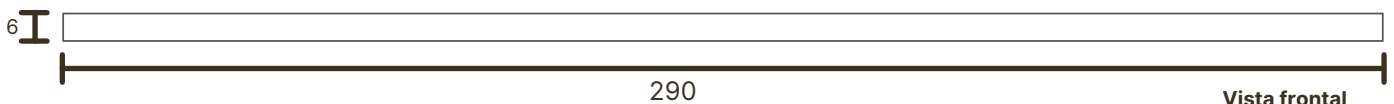
### COMPOSICIÓN DEL MATERIAL Y PRUEBAS FÍSICO-QUÍMICAS

Componentes:	Resultados:
Composición	50% Polvo de madera / 40% HDPE / 10% Químicos aditivos
Densidad gr/cm <sup>3</sup>	1.29 gr/cm <sup>3</sup>
Absorción del agua (28 días de inmersión)	4%
Dilatación térmica lineal	43.9x10 <sup>-6</sup> / C
Tasa de recuperación elástica	81%
Contenido formaldehído	No detectado
Resistencia de abrasión	31 mg/1000r
Resistencia a la intemperie artificial	Después de 2000 horas de exposición ΔE*=0.61 escala gris-4-5
Resistencia a la flexión	15.55 MPA
Resistencia a la carga 500N	2.90 mm
Módulo de elasticidad	1892 MPA
Capacidad de carga (espacio 400 mm)	3751N
Resistencia al impacto	4.2 KJ/m <sup>2</sup>
Clasificación de fuego	C-s1, d0

### DIMENSIONES POR PIEZA

**Espesor:** 4 cm - **Ancho:** 6 cm - **Largo:** 290 cm

\*Acotaciones en centímetros



Vista frontal