

FICHA TÉCNICA

Lambrín Coextruido Cinque - Exterior



A prueba de agua



Adaptable a cambios climáticos



Amigable con el medio ambiente



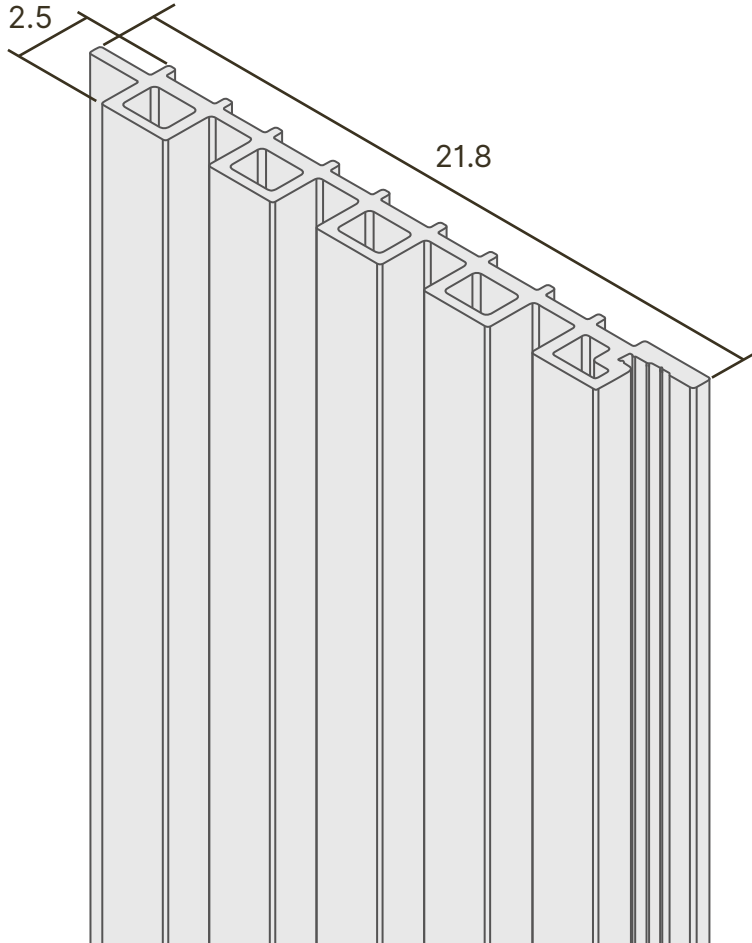
Fácil mantenimiento



No genera termitas

VISTA ISOMÉTRICA

Acotaciones en centímetros



COLORES DISPONIBLES



A13 Teka Cepillado



A42 Walnut Cepillado



A50 Antique Cepillado



A66 Jet Black Cepillado



18 AÑOS DE GARANTÍA ANTE DAÑO ESTRUCTURAL

ESPECIFICACIONES DEL MATERIAL

Material:	WPC (Wood Plastic Composite)
Aplicación:	Exterior
Presentación de Venta:	Pieza
M2 por pieza:	0.6322 m2
Peso por pieza:	8 kg

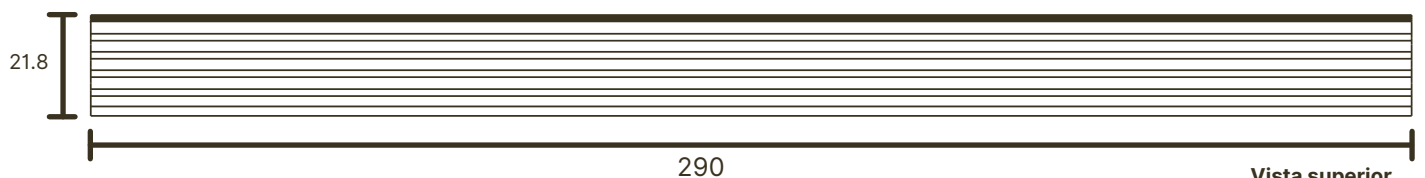
COMPOSICIÓN DEL MATERIAL Y PRUEBAS FÍSICO-QUÍMICAS

Componentes:	Resultados:
Composición	50% Polvo de madera / 40% HDPE / 10% Químicos aditivos
Densidad gr/cm ³	1.29 gr/cm ³
Absorción del agua (28 días de inmersión)	4%
Dilatación térmica lineal	43.9x10 ⁻⁶ / C
Tasa de recuperación elástica	81%
Contenido formaldehído	No detectado
Resistencia de abrasión	31 mg/1000r
Resistencia a la intemperie artificial	Después de 2000 horas de exposición ΔE*=0.61 escala gris=4-5
Resistencia a la flexión	15.55 MPA
Resistencia a la carga 500N	2.90 mm
Módulo de elasticidad	1892 MPA
Capacidad de carga (espacio 400 mm)	3751N
Resistencia al impacto	4.2 KJ/m2
Clasificación de fuego	C-s1, d0

DIMENSIONES POR PIEZA

Espesor: 2.5 cm - **Ancho:** 21.8 cm - **Largo:** 290 cm

*Acotaciones en centímetros



Vista superior

